



17 Y 18 DE ABRIL 2024 | EXPONOR, PORTO



CATÁLOGO ELEMENTOS ADICIONALES
CATÁLOGO ELEMENTO ADICIONAIS

operaciones@easyfairs.com



ÍNDICE

- **INFORMACIÓN IMPORTANTE / INFORMAÇÃO IMPORTANTE** pag. 3
- **SUELO, AGUA Y AIRE / SOLO, ÁGUA E AR** pag. 4
- **ELECTRICIDAD / ELECTRICIDADE**
 - **ENCHUFES Y LUCES / PLUGAÇÕES E LUZES** pag. 5
 - **PROTECCIONES Y CUADROS / PROTECCIÓN E QUADROS** pag. 6
- **ALMACENES / ARMAZÉNS** pag. 7
- **MOBILIARIO / MOBILIÁRIO**
 - **MESAS Y SILLAS / MESAS E CADEIRAS** pag. 8
 - **MOSTRADORES Y VITRINAS / BALCÃOS E ESCAPARATES** pag. 9
 - **EXTRAS** pag. 10
- **DECORACIÓN GRÁFICA / DECORAÇÃO GRÁFICA** pag. 11
 - **INSTRUCCIONES GRÁFICA / INSTRUÇÕES GRÁFICAS** pag. 12
 - **MEDIDAS GRÁFICAS / MEDIDAS GRÁFICAS** pag. 13



INFORMACIÓN IMPORTANTE

INFORMAÇÃO IMPORTANTE

3 PERIODOS DE PRECIOS: *3 PERÍODOS DE PREÇOS:*

* Del 05 al 21 de Febrero
De 05 a 21 de Fevereiro

* Del 22 de Febrero al 05 de Abril
De 22 de Fevereiro a 05 de Abril

* **A partir del 06 de Abril**
(Solo por email. Pendiente de disponibilidad del servicio y/o stock)
A partir de 06 de Abril
(Apenas por correio eletrônico. Dependendo da disponibilidade do serviço e/ou do stock)

Si no encuentras lo que buscas o tienes alguna petición especial, no dudes en ponerte en contacto con nosotros en operaciones@easyfairs.com.

Se não encontrar o que procura ou se tiver algum pedido especial, não hesite em contactar-nos através do endereço operaciones@easyfairs.com.

REGULAR

LATE

ONSITE

Todas las imágenes de este catálogo son orientativas, los elementos pueden sufrir variaciones dependiendo del stock.

Todas as imagens deste catálogo são meramente indicativas, os artigos podem variar consoante o stock.

Algunos elementos del catálogo requieren documentación o información extra. Toda la documentación tiene que enviarse antes del 5 de Abril a operaciones@easyfairs.com.

Algumas rubricas do catálogo requerem documentação ou informações suplementares. Toda a documentação deve ser enviada até 5 de Abril para operaciones@easyfairs.com.



SUELO AGUA AIRE

SOLO ÁGUA AR



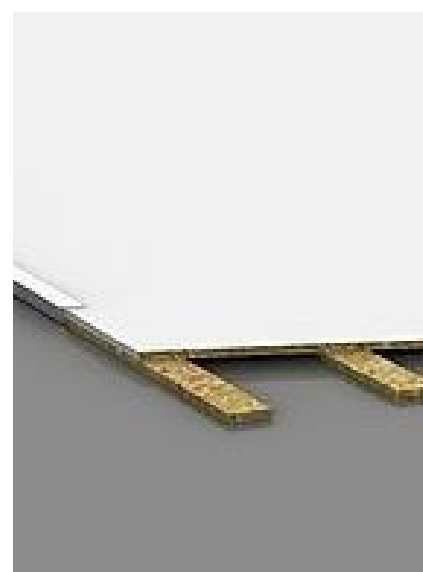
M² MOQUETA
ALCATIFA POR M²



M² COLOR MOQUETA
COR ALCATIFA POR M²



SUELO TÉCNICO
ESTRADO ALCATIFA



TARIMA + MOQUETA
ESTRADO MELAMINA



AGUA + CONEXIÓN
AGUA + CONEXÃO



AIRE + CONEXIÓN
AR COMPRIMIDO + CONEXÃO

DESCRIPCIÓN <i>DESCRIPTION</i>	REGULAR	LATE	ONSITE
M ² MOQUETA <i>ALCATIFA POR M²</i>	8,91 €	11,58 €	13,37 €
M ² CAMBIO COLOR MOQUETA <i>COR ALCATIFA POR M²</i>	10,40 €	13,52 €	15,60 €
SUELO TÉCNICO <i>ESTRADO ALCATIFA</i>	Bajo Presupuesto <i>Orçamento Personalizado</i>		
TARIMA + MOQUETA <i>ESTRADO MELAMINA</i>	Bajo Presupuesto <i>Orçamento Personalizado</i>		
TOMA DE AGUA + CONEXIÓN <i>AGUA + CONEXÃO</i>	Bajo Presupuesto <i>Orçamento Personalizado</i>		
AIRE COMPRIMIDO + CONEXIÓN <i>AR COMPRIMIDO + CONEXÃO</i>	864,88 €	1.037,85 €	1.245,42 €

Enviar por correo electrónico a operaciones@easyfairs.com:

- CAMBIO COLOR MOQUETA: Especificar **color elegido**
- CONEXIONES: Enviar **plano técnico** con ubicación

Enviar por email para operaciones@easyfairs.com:

- MUDAR COR CARPET: Especificar a **cor escolhida**
- LIGAÇÕES: Enviar **projeto técnico** com a localização

ELECTRICIDAD

ENCHUFES

LUCES

ELECTRICIDADE

PLUGAÇÕES

LÚZES



**ENCHUFE
SIMPLE
TOMADA**



**ENCHUFE
TRIPLE
TOMADA TRIPLA**



**ENCHUFE
DOBLE
TOMADA DUPLA**



**TOMA CETAC
16 A / 32 A / 63 A
TOMADA
CETAC 16 A / 32 A / 63 A**



FOCO LED 100 W

DESCRIPCIÓN DESCRIPTION	REGULAR	LATE	ONSITE
BASE DE ENCHUFE SIMPLE <i>TOMADA</i>	41,60 €	54,08 €	62,40 €
BASE DE ENCHUFE DOBLE <i>TOMADA DUPLA</i>	84,50 €	109,85 €	126,75 €
BASE DE ENCHUFE TRIPLE <i>TOMADA TRIPLA</i>	126,10 €	163,93 €	189,15 €
TOMA CETAC 16 A <i>TOMADA CETAC 16 A</i>	117 €	152,10 €	175,50 €
TOMA CETAC 32 A 3P+N+T <i>TOMADA CETAC 32 A 3P+N+T</i>	124,80 €	162,24 €	187,20 €
TOMA CETAC 32 A 3P+T <i>TOMADA CETAC 32 A 3P+T</i>	144,30 €	187,59 €	216,45 €
TOMA CETAC 63 A 3P+N+T <i>TOMADA CETAC 63 A 3P+N+T</i>	197,60 €	256,88 €	294,40 €
FOCO LED 100 W	49,40 €	64,22 €	74,10 €

- Por favor, envía el plano técnico con la ubicación a operaciones@easyfairs.com
- É favor enviar o desenho técnico com a localização para operaciones@easyfairs.com.

ELECTRICIDAD PROTECCIÓN CUADROS

ELECTRICIDADE PROTECCIÓN QUADRO



CUADRO 5 KWs
QUADRO ELÉTRICO 5 KWs



CUADRO 10 KWs
QUADRO ELÉTRICO 10 KWs



KW EXTRA



CUADRO 3 KWs
QUADRO ELÉTRICO 3 KWs



CUADRO 15 KWs
QUADRO ELÉTRICO 15 KWs



**PROTECCIÓN
DIFERENCIAL 300 ma**
*PROTEÇÃO
DIFERENCIAL 300 ma*

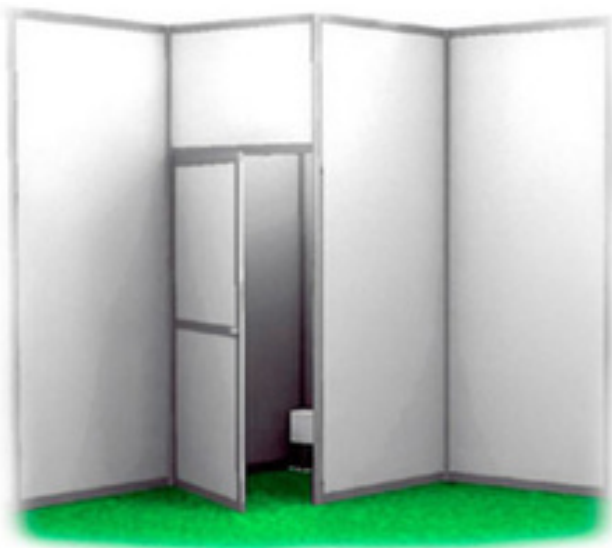
DESCRIPCIÓN DESCRIPTION	REGULAR	LATE	ONSITE
CUADRO 3 KWs <i>QUADRO ELÉTRICO 3 KWs</i>	68,90 €	89,57 €	103,35 €
CUADRO 5 KWs <i>QUADRO ELÉTRICO 5 KWs</i>	144,30 €	187,59 €	216,45 €
CUADRO 10 KWs <i>QUADRO ELÉTRICO 10 KWs</i>	340,60 €	442,78 €	510,90 €
CUADRO 15 KWs <i>QUADRO ELÉTRICO 15 KWs</i>	538,20 €	699,66 €	807,30 €
KW EXTRA	51,96 €		
PROTECCIÓN DIFERENCIAL 300 ma <i>PROTEÇÃO DIFERENCIAL 300 ma</i>	215,80 €	280,54 €	323,70 €

- El cuadro eléctrico no incluye la potencia. Los KWs extra deben ser contratados aparte.
- Por favor, envía el plano técnico con la ubicación a operaciones@easyfairs.com

- O quadro elétrico não inclui a potência. Os KW extra devem ser contratados à parte.
- É favor enviar o desenho técnico com a localização para operaciones@easyfairs.com.

ALMACENES

ARMAZÉNS



ALMACÉN 1X1 M
ARMAZÉM 1X1 M



ALMACÉN 2X1 M
ARMAZÉM 2X1 M



ALMACÉN 1X1 M + TOTEM
ARMAZÉM 1X1 M + TOTEM



ALMACÉN 2X1 M + TOTEM
ARMAZÉM 2X1 M + TOTEM

DESCRIPCIÓN DESCRIPTION	REGULAR	LATE	ONSITE
ALMACÉN 1X1 M ARMAZÉM 1X1 M	145,60 €	189,28 €	218,40 €
ALMACÉN 1X1 M + TOTEM ARMAZÉM 1X1 M + TOTEM	455 €	591,50 €	682,50 €
ALMACÉN 2X1 M ARMAZÉM 2X1 M	171,60 €	223,08 €	257,40 €
ALMACÉN 2X1 M + TOTEM ARMAZÉM 2X1 M + TOTEM	607,10 €	789,23 €	910,65 €

- Por favor, envía el plano técnico con la ubicación a operaciones@easyfairs.com
- É favor enviar o desenho técnico com a localização para operaciones@easyfairs.com.

MOBILIARIO

MESAS

SILLAS

MOBILIÁRIO

MESAS

CADEIRAS



MESA REDONDA BLANCA
MESA REDONDA BRANCA



SILLA BLANCA
CADEIRA BRANCA



SILLÓN BLANCO 1 PAX
POLTRONA BRANCA - 1PAX



MESA ALTA BLANCA
MESA ALTA BRANCA



TABURETE DISCO
TAMBORETE DISCO



SILLÓN BLANCO 2 PAX
POLTRONA BRANCA - 2PAX

DESCRIPCIÓN DESCRIPTION	REGULAR	LATE	ONSITE
MESA REDONDA BLANCA <i>MESA REDONDA BRANCA</i>	39 €	50,70 €	58,50 €
MESA ALTA BLANCA <i>MESA ALTA BRANCA</i>	93,60 €	121,68 €	140,40 €
SILLA BLANCA <i>CADEIRA BRANCA</i>	35,10 €	45,63 €	52,65 €
TABURETE DISCO <i>TAMBORETE DISCO</i>	66,30 €	86,19 €	99,45 €
SILLON BLANCO 1 PAX <i>POLTRONA BRANCA - 1PAX</i>	224,90 €	292,37 €	337,35 €
SILLON BLANCO 2 PAX <i>POLTRONA BRANCA - 2PAX</i>	309,40 €	402,22 €	464,10 €

MOBILIARIO

VITRINAS

MOSTRADORES

MOBILIÁRIO

ESCAPARATES

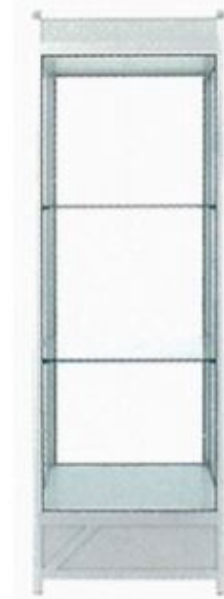
BALCÃO



**MOSTRADOR
MODULAR SIN PUERTAS**
*BALCÃO MODULAR SEM
PORTAS*



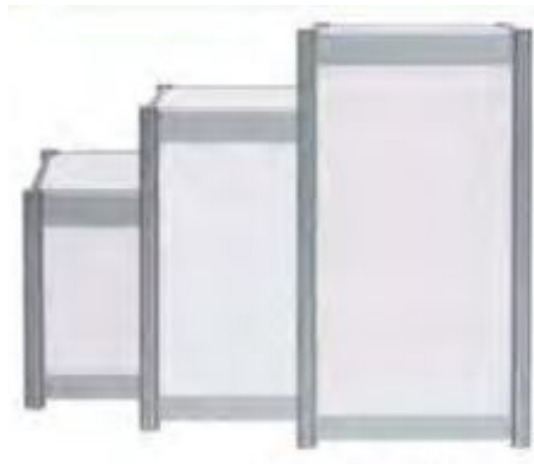
MOSTRADOR VITRINA
BALCÃO ESCAPARATE



VITRINA VERTICAL SIN LUZ
ESCAPARATE VERTICAL SEM LUZ



**MOSTRADOR
MODULAR CON PUERTAS**
*BALCÃO ARMARIO
PORTAS*



PODIUM
100 CM / 75 CM / 50 CM



ESTANTERÍA METRO
ESTANTE METRÔ

DESCRIPCIÓN DESCRIPTION	REGULAR	LATE	ONSITE
MOSTRADOR MODULAR S/P <i>BALCÃO MODULAR SEM PORTAS</i>	110,50 €	143,65 €	165,75 €
MOSTRADOR MODULAR C/P <i>BALCÃO ARMARIO PORTAS</i>	156 €	202,80 €	234 €
MOSTRADOR VITRINA <i>SHOWCASE COUNTER</i>	154,70 €	201,11 €	232,05 €
PODIUM 35X35X50	42,90 €	55,77 €	64,35 €
PODIUM 35X35X75	57,20 €	74,36 €	85,80 €
PODIUM 35X35X100	66,30 €	86,19 €	99,45 €
VITRINA VERTICAL SIN LUZ <i>ESCAPARATE VERTICAL SEM LUZ</i>	312 €	405,60 €	468 €
ESTANTERÍA METRO <i>ESTANTE METRÔ</i>	113,10 €	147,03 €	169,65 €

MOBILIARIO EXTRAS

MOBILIÁRIO EXTRAS



PAPELERA
LIXEIRA



PERCHERO DE PIE
CABIDE



PANTALLA PLASMA
46 PULGADAS
TV 46" WITH SUPPORT



PORTAFOLLETOS
PORTA-FOLHEOS



MINI FRIDGE
FRIGORIFICO



PANTALLA PLASMA
55 PULGADAS
TV 55" WITH SUPPORT

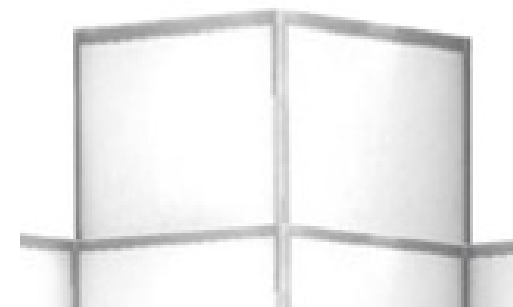
DESCRIPCIÓN DESCRIPTION	REGULAR	LATE	ONSITE
PAPELERA <i>LIXEIRA</i>	14,56 €	18,93 €	21,84 €
PORTAFOLLETOS <i>PORTA-FOLHEOS</i>	80,60 €	104,78 €	120,90 €
PERCHERO DE PIE <i>CABIDE</i>	55,90 €	72,67 €	83,85 €
MINI FRIGO <i>FRIGORIFICO</i>	132,60 €	172,38 €	198,90 €
PANTALLA PLASMA 46 <i>ECRÃ DE PLASMA 46" COM SUPORTE</i>	457,60 €	594,88 €	686,40 €
PANTALLA PLASMA 55 <i>ECRÃ DE PLASMA 55" COM SUPORTE</i>	529,10 €	687,83 €	793,65 €

DECORACIÓN GRÁFICA

DECORAÇÃO GRÁFICA



PANEL FOAM 100X250
PANEL DO FOAM



M² VINILO TOTEM
VINILO PARA TOTEM



PANEL VINILO
PAINEL DO VINILO



VINILO EN MOSTRADOR
COUNTER VINYL 0,95 x 0,86 m

DESCRIPCIÓN DESCRIPTION	REGULAR	LATE	ONSITE
PANEL FOAM 100 x 250 CM <i>PANEL DO FOAM</i>	214,50 €	278,85 €	321,75 €
PANEL VINILO <i>PAINEL DO VINILO</i>	165,10 €	214,63 €	247,65 €
M ² VINILO TOTEM 1x1 <i>VINILO PARA TOTEM</i>	Bajo Presupuesto <i>Orçamento Personalizado</i>		
VINILO EN MOSTRADOR <i>VINILO EM BALCÃO</i>	75,40 €	98,02 €	113,10 €

- Los archivos de las gráficas se tienen que enviar a operaciones@easyfairs.com antes del 5 de abril. Consulte la siguiente página para ver especificaciones y medidas.
- Se deben adquirir tantos vinilos o metros de foam como paneles del stand a decorar. En caso de duda consulte su plano técnico.
- El concepto VINILO EN MOSTRADOR no incluye el mostrador.
- Os ficheiros gráficos devem ser enviados para operaciones@easyfairs.com até 5 de abril. Ver na página seguinte as especificações e as medidas.
- Deve adquirir tantos vinis ou metros de espuma quantos os painéis do stand a decorar. Em caso de dúvida, consulte o seu desenho técnico.
- O conceito VINYL EM BALCÃO não inclui o balcão.

INSTRUCCIONES GRÁFICA

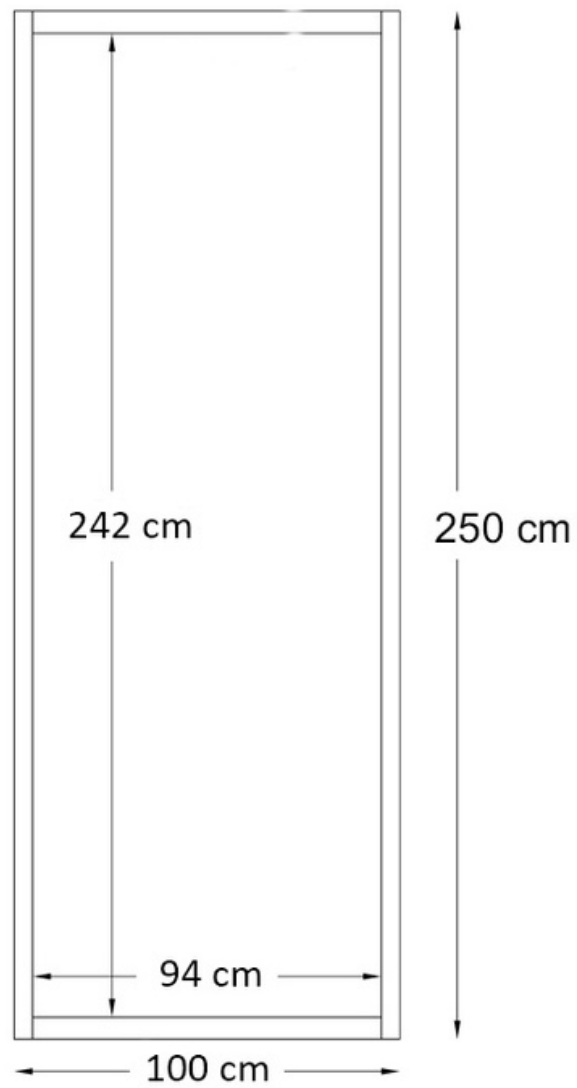
INSTRUÇÕES GRÁFICAS

- Los archivos de gráficas deben enviarse a operaciones@easyfairs.com en formato .pdf o .jpg. Todos los elementos del documento deben ir incrustados y vectorizados con los textos trazados.
- En caso de archivos grandes, pueden enviarse por correo electrónico enlaces de wetransfer o servicios de intercambio de archivos similares.
- El nombre de los archivos debe ser FERIA + STAND + EMPRESA. Deben incluir, o bien en el nombre o bien en un documento adjunto, la posición específica de cada gráfica.
- El tamaño del documento debe ser exactamente al de la impresión. No es necesario añadir sangrías o márgenes de ningún tipo.
- Resolución óptima de las imágenes vinculadas: 100 ppp a escala 100%.
- Ni Easyfairs ni sus proveedores ofrecen servicios de diseño gráfico por lo que no se realizará en ningún caso ajustes, modificaciones o diseños. Los archivos deben llegar al departamento de Operaciones tal y como se espera que sean impresos.

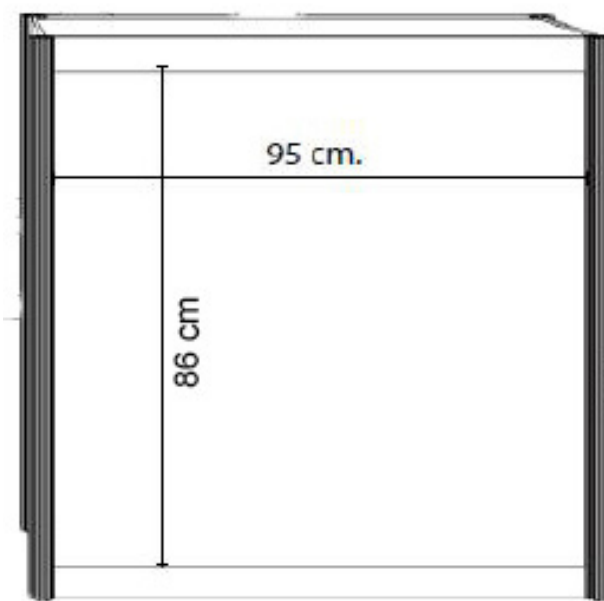
- *Os ficheiros gráficos devem ser enviados para operaciones@easyfairs.com em formato .pdf ou .jpg. Todos os elementos do documento devem ser incorporados e vectorizados com os textos representados.*
- *No caso de ficheiros de grandes dimensões, podem ser enviadas por correio eletrónico ligações para wetransfer ou serviços similares de partilha de ficheiros.*
- *O nome dos ficheiros deve ser FAIR + STAND + COMPANY. Devem incluir, quer no nome, quer em anexo, a posição específica de cada gráfico.*
- *O tamanho do documento deve ser exatamente o mesmo que o tamanho de impressão. Não devem ser acrescentadas margens ou sangrias de qualquer tipo.*
- *Resolução óptima das imagens associadas: 100 dpi a 100% de escala.*
- *Nem a Easyfairs nem os seus fornecedores prestam serviços de desenho gráfico, pelo que não se efectuarão, em caso algum, ajustes, modificações ou layouts. Os ficheiros devem chegar ao departamento de operações no momento em que se prevê a sua impressão.*

MEDIDAS GRÁFICAS

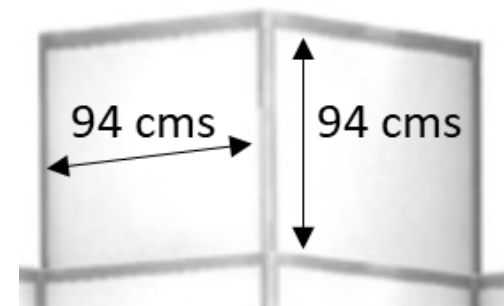
INSTRUÇÕES GRÁFICAS



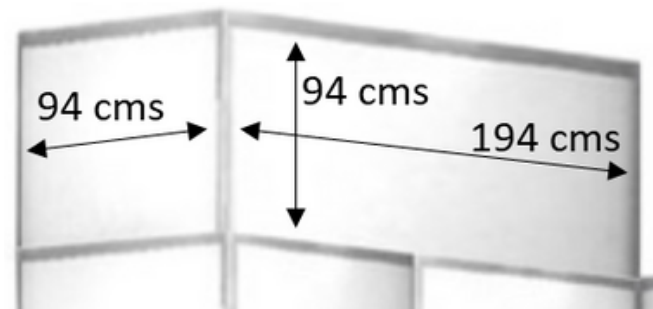
PANEL



**MOSTRADOR
COUNTER**



**TOTEM ALMACÉN 1X1
TOTEM ARMAZÉM 1X1 M**



**TOTEM ALMACÉN 2X1
TOTEM ARMAZÉM 2X1 M**

ITEM	MEDIDAS MEASUREMENTS
PANEL VINILO <i>PAINEL DO VINILO</i>	94 X 242 cms cada uno / <i>cada</i>
PANEL FOAM <i>PANEL DO FOAM</i>	ancho (largo de la pared a cubrir) x 250 cms <i>largura (comprimento da parede a revestir) x 250 cms</i>
VINILO MOSTRADOR <i>BRANDED COUNTER</i>	95 x 86 cms
TOTEM ALMACÉN 1X1 <i>TOTEM ARMAZÉM 1X1 M</i>	94 x 94 cms
TOTEM ALMACÉN 2X1 <i>TOTEM ARMAZÉM 2X1 M</i>	194 x 94 cms

- Se deben adquirir tantos vinilos o metros de foam como paneles del stand a decorar. En caso de duda consulte su plano técnico.
- Las medidas están en ancho x alto. Por favor, mantenga la orientación y proporción en sus artes finales.
- La reimpresión de las gráficas en caso de error o cambio en los archivos deberá ser abonada a precio del periodo correspondiente.
- Deve adquirir tantos vinis ou metros de espuma quantos os painéis do stand a decorar. Em caso de dúvida, consulte o seu desenho técnico.
- As medidas são em largura x altura. A orientação e a proporção devem ser mantidas no seu trabalho final.
- A reimpressão dos gráficos em caso de erro ou de alteração dos ficheiros deve ser paga ao preço do período correspondente.