

INSTRUCCIONES GRÁFICA

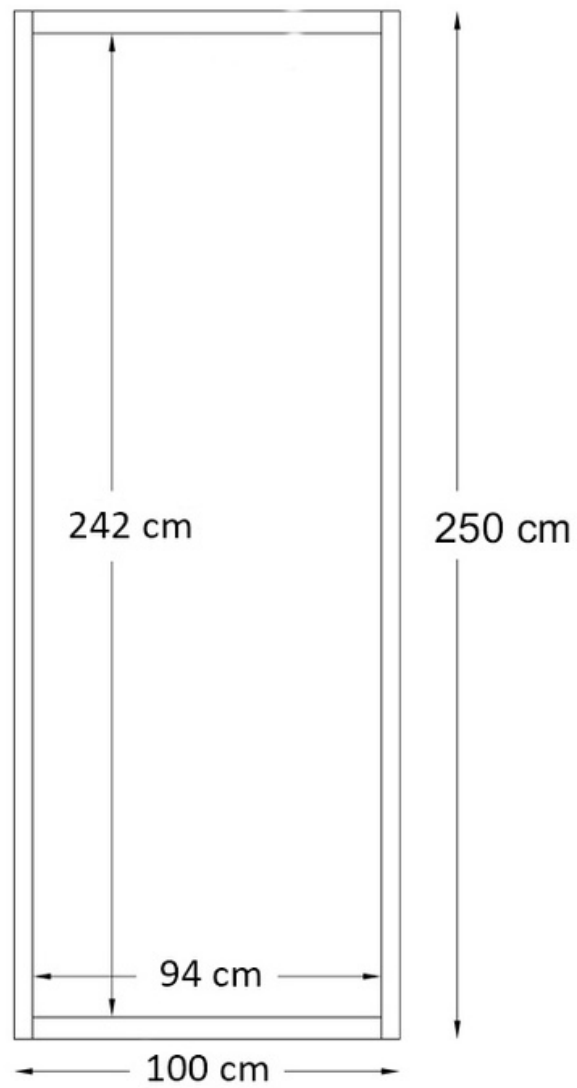
INSTRUÇÕES GRÁFICAS

- Los archivos de gráficas deben enviarse a operaciones@easyfairs.com en formato .pdf o .jpg. Todos los elementos del documento deben ir incrustados y vectorizados con los textos trazados.
- En caso de archivos grandes, pueden enviarse por correo electrónico enlaces de wetransfer o servicios de intercambio de archivos similares.
- El nombre de los archivos debe ser FERIA + STAND + EMPRESA. Deben incluir, o bien en el nombre o bien en un documento adjunto, la posición específica de cada gráfica.
- El tamaño del documento debe ser exactamente al de la impresión. No es necesario añadir sangrías o márgenes de ningún tipo.
- Resolución óptima de las imágenes vinculadas: 100 ppp a escala 100%.
- Ni Easyfairs ni sus proveedores ofrecen servicios de diseño gráfico por lo que no se realizará en ningún caso ajustes, modificaciones o diseños. Los archivos deben llegar al departamento de Operaciones tal y como se espera que sean impresos.

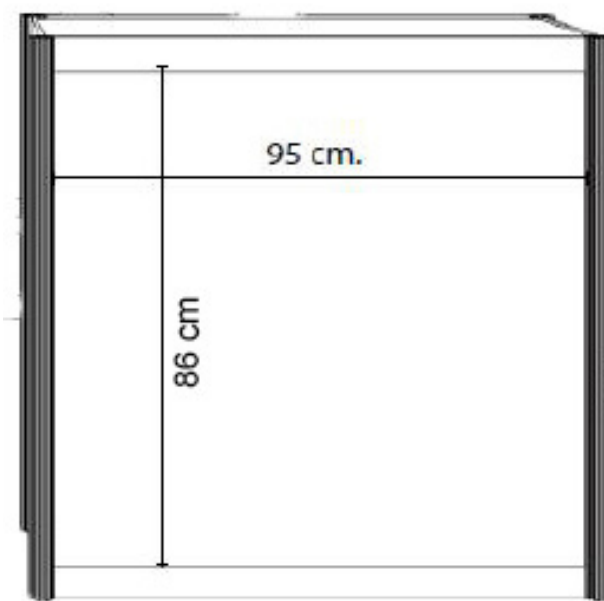
- *Os ficheiros gráficos devem ser enviados para operaciones@easyfairs.com em formato .pdf ou .jpg. Todos os elementos do documento devem ser incorporados e vectorizados com os textos representados.*
- *No caso de ficheiros de grandes dimensões, podem ser enviadas por correio eletrónico ligações para wetransfer ou serviços similares de partilha de ficheiros.*
- *O nome dos ficheiros deve ser FAIR + STAND + COMPANY. Devem incluir, quer no nome, quer em anexo, a posição específica de cada gráfico.*
- *O tamanho do documento deve ser exatamente o mesmo que o tamanho de impressão. Não devem ser acrescentadas margens ou sangrias de qualquer tipo.*
- *Resolução óptima das imagens associadas: 100 dpi a 100% de escala.*
- *Nem a Easyfairs nem os seus fornecedores prestam serviços de desenho gráfico, pelo que não se efectuarão, em caso algum, ajustes, modificações ou layouts. Os ficheiros devem chegar ao departamento de operações no momento em que se prevê a sua impressão.*

MEDIDAS GRÁFICAS

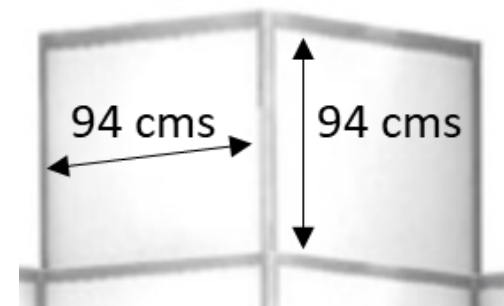
INSTRUÇÕES GRÁFICAS



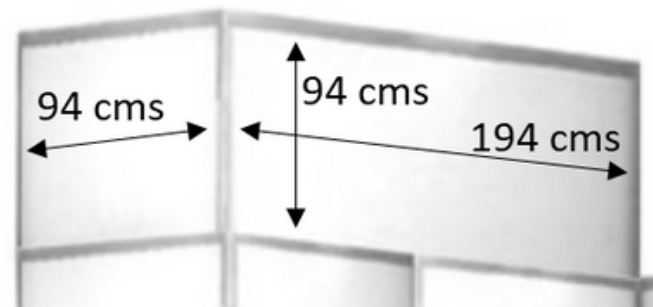
PANEL



**MOSTRADOR
COUNTER**



**TOTEM ALMACÉN 1X1
TOTEM ARMAZÉM 1X1 M**



**TOTEM ALMACÉN 2X1
TOTEM ARMAZÉM 2X1 M**

ITEM	MEDIDAS MEASUREMENTS
PANEL VINILO <i>PAINEL DO VINILO</i>	94 X 242 cms cada uno / <i>cada</i>
PANEL FOAM <i>PANEL DO FOAM</i>	ancho (largo de la pared a cubrir) x 250 cms <i>largura (comprimento da parede a revestir) x 250 cms</i>
VINILO MOSTRADOR <i>BRANDED COUNTER</i>	95 x 86 cms
TOTEM ALMACÉN 1X1 <i>TOTEM ARMAZÉM 1X1 M</i>	94 x 94 cms
TOTEM ALMACÉN 2X1 <i>TOTEM ARMAZÉM 2X1 M</i>	194 x 94 cms

- Se deben adquirir tantos vinilos o metros de foam como paneles del stand a decorar. En caso de duda consulte su plano técnico.
- Las medidas están en ancho x alto. Por favor, mantenga la orientación y proporción en sus artes finales.
- La reimpresión de las gráficas en caso de error o cambio en los archivos deberá ser abonada a precio del periodo correspondiente.
- *Deve adquirir tantos vinis ou metros de espuma quantos os painéis do stand a decorar. Em caso de dúvida, consulte o seu desenho técnico.*
- *As medidas são em largura x altura. A orientação e a proporção devem ser mantidas no seu trabalho final.*
- *A reimpressão dos gráficos em caso de erro ou de alteração dos ficheiros deve ser paga ao preço do período correspondente.*